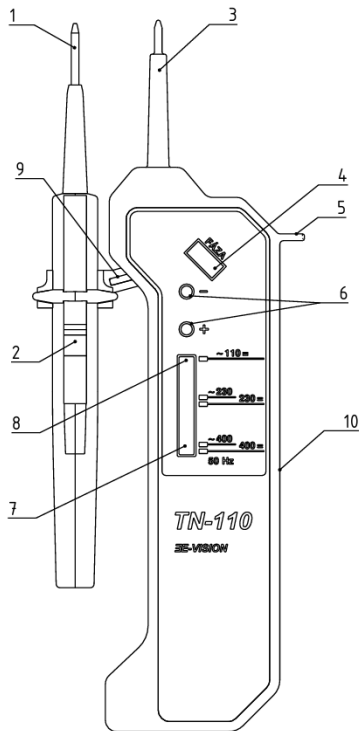


NEW



TN-110

SK) Skúšačka napätia TN-110
CZ) Zkoušečka napětí TN-110

NEW

- LED indikácia fázového napätia !
- Podsvietený indikátor napätia !
- Snímateľný držák pohyblivého hrotu !

SK Skúšačka TN-110 je určená k dvojpolóvemu meraniu veľkosti jednosmerného a striedavého napätia od 110 do 400V s frekvenciou 0-60 Hz, na určenie fázového vodiča, poradia fáz trojfázovej sústavy s nulovým vodičom a určenie polaritu jednosmerného napätia. Skúšačka vyhovuje norme EN61243-3:2014, v rozsahu 110–400V/ CAT III400V, so stupňom ochrany IP40.

Rozsah pracovných teplôt je -10 °C až +50 °C, vlhkosť 20 – 96 %. S touto skúšačkou môžete vykonávať meranie v elektrických inštaláciách a zariadeniach, ktoré zodpovedajú prepaťovej kategórii CATIII 400V. Do prepaťovej kategórie CATIII je zahrnutá tiež kategória CATII pre elektrické prevádzkové prostredky, na ktoré sú kladené zvláštne požiadavky ohľadom bezpečnosti a ich použiteľnosti. Jedná sa napríklad o domové elektrické inštalácie, ochranné zariadenia, sieťové zásuvky, spínače, ističe atď.

Popis skúšačky

1. Pohyblivý merací hrot , 2.Posuvník , 3.Merací hrot skúšačky, 4. Zelené LED diódy, 5. Zábrana skúšačky, 6. LED diódy polaritu (červená + , zelené -), 7. Ukazovateľ veľkosti AC napätia, 8. Podsvietenie ukazovateľa veľkosti AC/DC napätia , 9. Príchytka pohyblivého meracieho hrotu, 10. Kovový výstupok skúšačky

Pri pohyblivom meracom hrote je vždy treba stlačiť posuvník smerom dole, aby došlo k vysunutiu kovovej špičky hrotu.

Indikácia veľkosti napätia

Na indikáciu veľkosti napätia sa používa elektromagnet , do ktorého sa vŕhajúe odpružené železné jadro. Ukazovateľ udáva na stupnici okienka hodnoty sieťových napätí (obe LED diódy svietia).

Určovanie fázového vodiča

K určovaniu fázového vodiča slúžia zelené LED diódy v hornom okienku skúšačky. Skúšačku uchopíme do ruky tak, aby sa ruka dotýkala kovového výstupku na zadnej strane krytu a merací hrot priložíme na fázový vodič. Pri výskvite fázového napätia na meranom vodiči sa zelené LED diódy rozsvietia. Prúd prechádzajúci telom je menší ako 0,25 mA.

Zisťovanie poradia fáz

Poradie fáz sa zisťuje pomocou zelených LED diód. Ruka sa dotýka kovového výstupku na zadnej strane skúšačky. Priložením pohyblivého hrotu na predbiehajúcu fázu a pevného hrotu na nasledujúcu fázu zelené LED diódy nesvietia. Pri opačnom poradí fáz zelené LED diódy svietia (LED diódy polaritu svietia).

Určovanie polaritu jednosmerného napätia

Polarita jednosmerného napätia je určená dvoma LED diódami. Ak je na pohyblivom meracom hrote kladný pól, rozsvietí sa červená dióda označená „+“. Ak je na pohyblivom hrote záporný pól napätia, rozsvietí sa zelená dióda označená „-“.

VAROVANIE

- Nepoužívajte prístroj s poškodeným káblom alebo krytom.
- Tento prístroj môže byť obsluhovaný len zodpovednou a preškolenou osobou
- Nezišťujte skúšačkou napätie kontaktné, pokiaľ nepoznáte jeho presnú veľkosť!
- POZOR! Dĺžka merania nesmie byť dlhšia ako 10 sekúnd, zvlášť u vyššieho napätia.
- Maximálna doba merania však nesmie prekročiť 30 sekúnd, inak dôjde k poškodeniu prístroja.
- Po každom meraní musí nasledovať prestávka 240 sekúnd.
- Pri meraní musíte sondu držať za zábranu na tele skúšačky. Zabráňte tak náhodnému dotyku s kovovou časťou sondy, ktorá pri meraní môže spôsobiť úraz elektrickým prúdom.
- Napätie uvedené na skúšačke je menovité napätie. Skúšačku možno užívať len v inštaláciách s uvedeným menovitým napätím.
- Skúšačkou sa zisťuje len napätie nad mezzou ELV (Extra low voltage).
- Skúšačka musí byť kontrolovaná pred i po skúške. Ak zlyháva indikácia, nesmie byť používaná.
- V prípade použitia na vyššie napätie, ako je predpísané, môže dôjsť k poškodeniu elektromagnetickej cievky, a tým k znehodnoteniu skúšačky.
- Meracie hroty ani iné časti skúšačky neupravujte a pri poruche alebo inom poškodení dajte do opravy do odborného servisu.
- Nepoužívajte skúšačku, ak sú jej časti vlhké.

Údržba

Skúšačka je navrhnutá tak, že nemá žiadne servisné diely a je bezdrôžbová.

Čistenie:

- Priebežne utrite skúšačku mäkkou navlhčenou handričkou a bežným domácim čističom. Nepoužívajte agresívne rozpúšťadlá.
- Zamedzte prieniku vody do vnútorných častí prístroja, zabráňte tak skratom a ďalším poškodeniam.

Tento prístroj nie je určený pre používanie osobami (vrátane detí), ktorým fyzická, zmyslová alebo mentálna neschopnosť či nedostatok skúseností a odborných znalostí zabraňuje v bezpečnom používaní prístroja, pokiaľ nane nebude dohliadané alebo pokiaľ neboli inštruované ohľadne použitia tohto prístroja osobou zodpovednou za ich bezpečnosť. Je nutný dohľad nad deťmi, aby sa zaistilo, že sa nebudú s prístrojom hrať.



Nevyhádzajte elektrické spotrebiče ako netriedený komunálny odpad, použite zberné miesta triedeného odpadu.

3E-VISION s.r.o. prehlasuje, skúšačka TN-110 je v zhode so základnými požiadavkami a ďalšími príslušnými ustanoveniami smernice. Zariadenie je možné voľne prevádzkovať na území EÚ. Prehlásenie o zhode je možné najst' na webovej stránke www.3E-VISION.sk.

CZ) Zkoušečka TN-110 je určená ke dvojpólovému měření velikosti stejnosměrného a střídavého napětí od 110 do 400 V s frekvencí 0–60Hz, k určení fázového vodiče, pořadí fází trojfázové soustavy s nulovým vodičem a určení polaritu stejnosměrného napětí. Zkoušečka vyhovuje normě EN61243-3:2014, v rozsahu 110–400V/CATIII400V, se stupněm ochrany IP40.

Rozsah pracovních teplot je -10 °C až +50 °C, vlhkost 20–96 %. S touto zkoušečkou můžete provádět měření v elektrických instalacích a zařízeních, které odpovídají přepětové kategorii CATIII 400V. Do přepětové kategorie CATIII je zahrnuta také kategorie CATII pro elektrické provozní prostředky, na které jsou kladeny zvláštní požadavky ohledně bezpečnosti a jejich použitelnosti.

Jedná se například o domovní elektrické instalace, ochranná zařízení, síťové zásuvky, spínače, jističe atd.

Popis zkoušečky

1. Pohyblivý měřicí hrot, 2. Posuvník, 3. Měřicí hrot zkoušečky, 4. Zelené LED diódy, 5. Zábрана zkoušečky, 6. LED diódy polaritu (červená +, zelená -), 7. Ukazovatel velikosti AC/DC napětí, 8. Podsvícení ukazatele velikosti AC/DC napětí, 9. Úchytka pohyblivého měřicího hrotu, 10. Kovový výstupek zkoušečky.

U pohyblivého měřicího hrotu je vždy nutné zmáčknot posuvník směrem dolů, aby došlo k vysunutí kovové špičky hrotu.

Indikace velikosti napětí

Na indikaci velikosti napětí se používá elektromagnet, do kterého se vtaňuje odpružené železné jádro. Ukazovatel udává na stupnici okenka hodnoty napětí (obě LED diódy svítí). Ukazovatel je podsvícen LED diódou.

Určování fázového vodiče

K určování fázového vodiče slouží zelené LED diódy v horném okénku zkoušečky. Zkoušečku uchopíme do ruky tak, aby se ruka dotýkala kovového výstupku na zadní straně krytu a měřicí hrot přiložíme na fázový vodič. Při výskytu fázového napětí na měřeném vodiči se zelené LED diódy rozsvítí. Proud procházející tělem je menší než 0,25 mA.

Zjišťování pořadí fází

Pořadí fází se zjišťuje pomocí zelených LED diód. Ruka se dotýká kovového výstupu na zadní straně zkoušečky. Přiložením pohyblivého hrotu na předbíhající fázi a pevného hrotu na následující fázi zelené LED diódy nesvítí. Při obráceném pořadí fází se zelené LED diódy rozsvítí (LED diódy polaritu svítí).

Určování polaritu stejnosměrného napětí

Polarita stejnosměrného napětí je určena dvěma LED diódami. Jestliže je na pohyblivém měřicím hrotu kladný pól, rozsvítí se červená dióda označená „+“. Je-li na pohyblivém hrotu záporný pól napětí, rozsvítí se zelená dióda označená „-“.



VAROVÁNÍ

- Nepoužívejte přístroj s poškozeným kabelem nebo krytem.
- Tento přístroj může být obsluhován pouze odpovědnou a proškolenou osobou.

- Nezjišťujte zkoušečkou napětí kontaktně, pokud neznáte jeho přesnou velikost!
- POZOR! Délka měření nesmí být delší než 10 sekund, zvláště u vyššího napětí.
- Maximální doba měření však nesmí překročit 30 sekund, jinak dojde k poškození přístroje.
- Po každém měření musí následovat prodleva 240 sekund.
- Při měření musíte sondu držet za zábranou na těle zkoušečky. Zabráňte tak náhodnému dotyku s kovovou částí sondy, která při měření může způsobit úraz elektrickým proudem.
- Napětí uvedené na zkoušečce je jmenovité napětí. Zkoušečku lze užívat jen v instalacích s uvedeným jmenovitým napětím.
- Zkoušečkou se zjišťuje jen napětí nad mezi ELV (Extra low voltage).
- Zkoušečka musí být kontrolována před i po zkoušce. Pokud selhává indikace, nesmí být používána.
- V případě použití na vyšší napětí, než je předepsané, může dojít k poškození elektromagnetické cívky, a tím ke znehodnocení zkoušečky.
- Měřicí hroty ani jiné části zkoušečky neupravujte.
- Nepoužívejte zkoušečku, pokud jsou její části vlhké.

Údržba

Zkoušečka je navržena tak, že nemá žádné servisní díly a je bezúdržbová.

Čištění:

- Průběžně otřete zkoušečku měkkým navlhčeným hadříkem a běžným domácím čističem. Nepoužívejte agresivní rozpouštědla.

- Zamezte průniku vody do vnitřních částí přístroje, zabráňte tak zkratům a dalším poškozením.

Tento přístroj není určen pro používání osobami (včetně dětí), jimž fyzická, smyslová nebo mentální neschopnost či nedostatek zkušeností a odborných znalostí zabraňuje v bezpečném používání přístroje, pokud naně nebude dohlíženo nebo pokud nebyly instruuovány ohledně použití tohoto přístroje osobou zodpovědnou za jejich bezpečnost. Je nutný dohled nad dětmi, aby se zajistilo, že si nebudou s přístrojem hrát.



Nevyhazujte elektrické spotřebiče jako netříděný komunální odpad, použijte sběrná místa tříděného odpadu.

3E-VISION s.r.o. prohlašuje, Zkoušečka TN-110 je ve shodě se základními požadavky a dalšími příslušnými ustanoveními směrnice. Zařízení lze volně provozovat v EU. Prohlášení o shodě lze najít na webové stránce www.3E-VISION.sk.

3E-VISION s.r.o

Smreková 3, 08 001 Prešov

Slovakia

email: skusacky@gmail.com

www.3E-VISION.sk